

Инструкция по применению

**ENDOPATH® 5 мм иглодержатель эндоскопический
многократного пользования**

Нестерильный

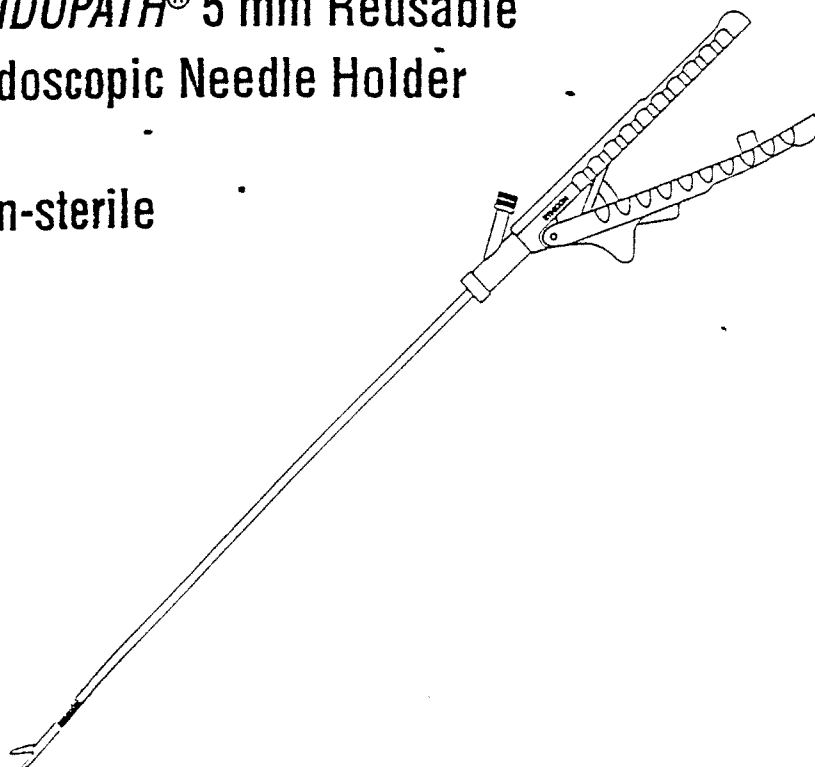
Внимательно ознакомьтесь с инструкцией.

Несоблюдение инструкции может привести к тяжелым хирургическим осложнениям.

Важное замечание: Вкладыш содержит инструкцию по применению инструмента ENDOPATH® 5 мм иглодержатель эндоскопический многократного пользования. Данный документ не может быть использован как руководство по методам наложения хирургических швов.

**ENDOPATH® 5 mm Reusable
Endoscopic Needle Holder**

non-sterile



Показания

ENDOPATH® 5 мм иглодержатель эндоскопический многократного пользования предназначен для облегчения наложения швов при различных эндоскопических процедурах.

Противопоказания

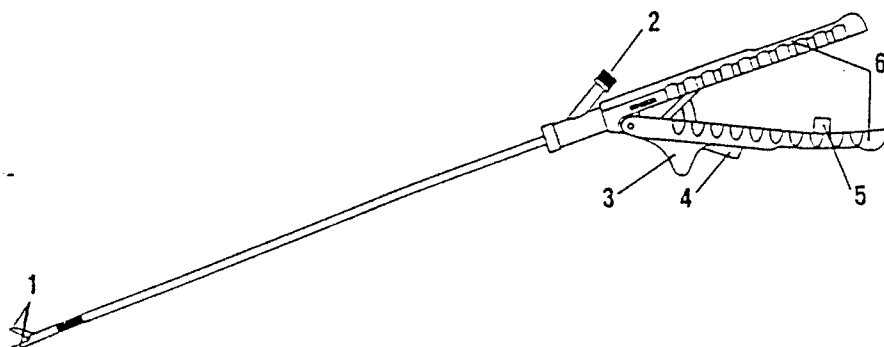
Этот инструмент не предназначен для использования при наличии противопоказаний к применению эндоскопических методов.

Описание инструмента

ENDOPATH® 5 мм иглодержатель эндоскопический многократного пользования имеет стержень диаметром 5 мм с рабочей длиной 39 см и предназначен для введения через соответствующие хирургические троакары ENDOPATH® и FLEXIPATH®. Инструмент имеет удобную для удерживания рукоятку с встроенным храповиком и разъемом для чистки инструмента.

Рисунок и позиции

1. Губки
2. Разъем для чистки
3. Упор для пальца
4. Кнопка освобождения храповика
5. Кнопка освобождения рукоятки для очистки
6. Рукоятка



Инструкция по применению

Внимательно ознакомьтесь с инструкцией. Несоблюдение инструкции может привести к тяжелым хирургическим осложнениям.

1. Произведите надлежащую очистку, смазку и стерилизацию инструмента.
2. В стерильных условиях доставьте инструмент к стерильному полю. Во избежание повреждения не бросайте инструмент на стерильное поле.
3. Для снаряжения иглы поместите ее в нужном положении между губками инструмента. Сожмите рукоятки до прочной фиксации иглы между губками.

Примечание: Храповик включается автоматически при сжатии рукояток.

4. Для освобождения иглы нажмите кнопку освобождения храповика.

Инструкция по чистке

После применения инструмента его следует очистить. Выполняйте рекомендации, указанные ниже, или другие рекомендации, принятые в вашем учреждении.

1. После извлечения инструмента из тела больного немедленно промойте инструмент 3%-ным раствором перекиси водорода.
2. Погрузите инструмент в чистящий и дезинфицирующий раствор. При погружении сожмите рукоятки не менее десяти раз.
3. Удалите с инструмента жидкие выделения и частицы ткани с помощью мягкой щетки.
4. Тщательно промойте инструмент, подавая проточную воду под высоким давлением через разъем для очистки в течение семи мин.
5. Произведите ультразвуковую очистку в течение 10 мин.

6. Промойте инструмент в автоматической моечной машине с применением указанных ниже циклов:

• Мойка/влажный цикл: холодная вода	1 мин
• Мойка при 80 °С	12 мин
• Цикл промывки 1	1 мин
• Цикл промывки 2	12 мин
• Окончательная промывка	2 мин
• Промывка деминерализованной водой при 80°С	2 мин
• Сушка при 93 °С	10 мин

Примечание: При сушке инструмента в струе воздуха соблюдайте осторожность. Не превышайте температуру 140°С. Для уменьшения содержания остаточной влаги в инструменте рекомендуется продуть разъем для очистки сжатым воздухом.

Особые указания и меры предосторожности

- Эндоскопические процедуры должны выполнять только специалисты, имеющие достаточный опыт и знакомые с эндоскопическими методами. До выполнения любой эндоскопической процедуры обратитесь к медицинской литературе по методике выполнения, осложнениям и безопасности эндоскопических процедур.
- Эндоскопические инструменты разных производителей могут иметь разный диаметр. В случае одновременного использования эндоскопических инструментов и принадлежностей разных производителей, заранее убедитесь в их совместимости.
- Во избежание поражения током и ожога пациента и медицинского персонала, а также повреждения этого и других медицинских инструментов, следует внимательно ознакомиться с принципами и методами лапароскопических лазерных и электрохирургических операций. Следует обеспечить надежную электрическую изоляцию и заземление.
- Все правила безопасности должны строго выполняться. Необходимые указания и разъяснения содержатся в инструкциях по эксплуатации соответствующего электрохирургического инструмента.
- Неправильные приемы очистки и обслуживания инструментов многократного пользования могут повредить инструмент, что может привести к серьезным хирургическим осложнениям.

Комплект поставки

ENDOPATH® 5 мм иглодержатель эндоскопический многократного пользования поставляется нестерильным

Стерилизация

Инструмент можно стерилизовать паром. Правильные уставки времени, температуры и давления указаны в инструкции по эксплуатации, поставляемой изготовителем стерилизатора. Не стерилизуйте инструмент с сомкнутыми губками. Не пользуйтесь сухожаровой стерилизацией.

Смазка

После очистки и перед стерилизацией смажьте все подвижные части соответствующей смазкой. Не рекомендуется применять смазки на силиконовой основе.

Обслуживание и ремонт

Информацию по обслуживанию и ремонту можно получить у вашего местного представителя отдела продаж компании ETHICON® ENDO-SURGERI.

ВНИМАНИЕ: Федеральные законы США разрешают продажу этого инструмента только врачу или по его заказу.

Символы, использованные при маркировке

Знак CE: Изделие соответствует основным требованиям Директивы по медицинским приборам 93/42 ЕЕС

Номер партии

См. инструкцию по применению